



68218 - CZAJNIK EL.1,7L, REGULACJA TEMP., CZARNY

CZĘŚCI ZAMIENNE

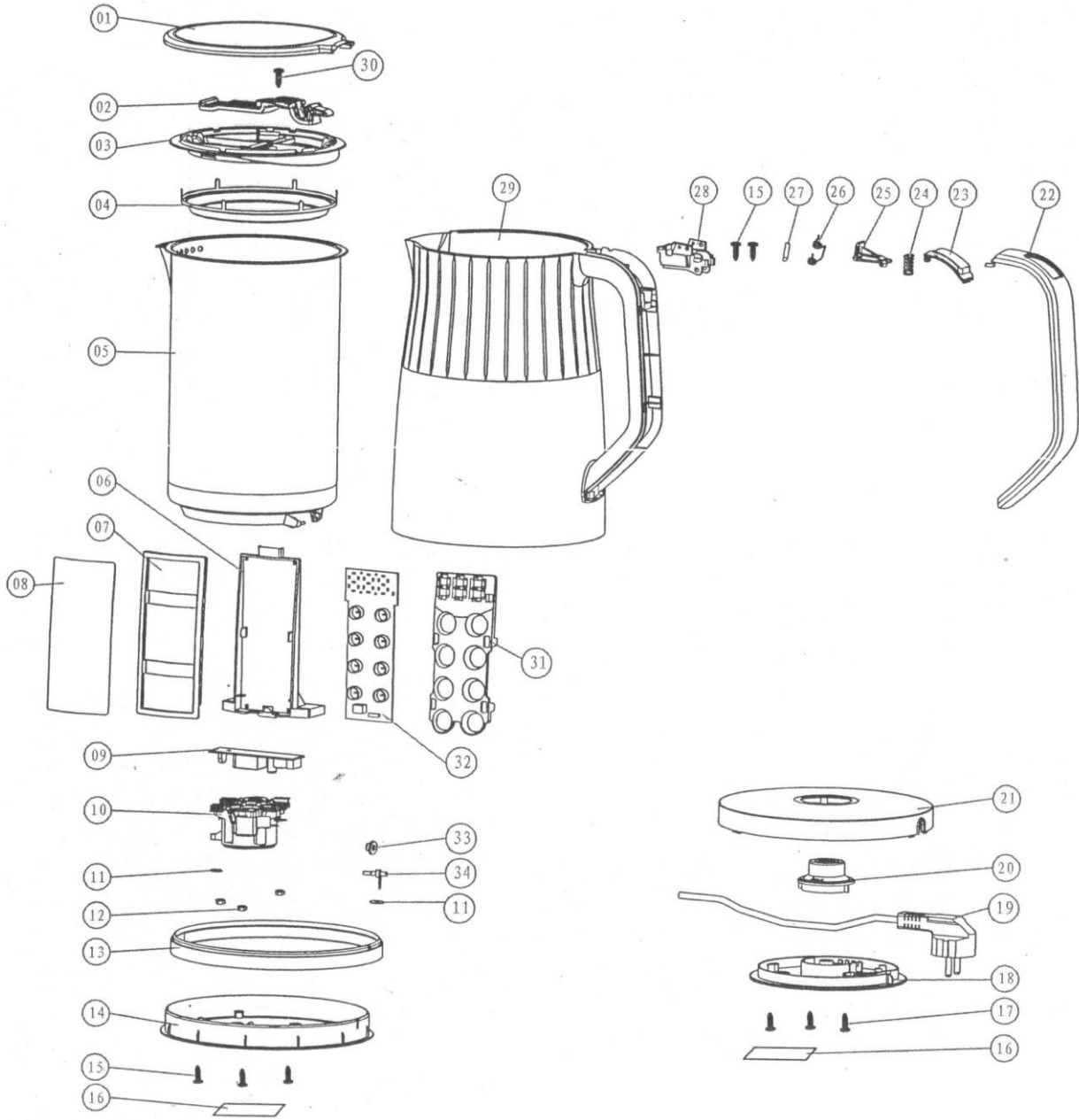
TOYA S.A.

AKTUALIZACJA: 24 KWIETNIA 2024

W wyniku ciągłego rozwoju produktów, **TOYA S.A.** zastrzega sobie prawo do dokonywania zmian konstrukcyjnych i technologicznych w produkcie bez uprzedniego informowania.



Rysunek złożeniowy





Lista części zamiennych

NO	INDEKS	PART NAME	NAZWA
1	Z68218-01	COVER	POKRYWA
2	Z68218-02	SHAFT CONNECTING ROD	CIEGNO
3	Z68218-03	COVER INNER	OSŁONA POKRYWY
4	Z68218-04	COVER INNER DECORATION	OSŁONA DEKORACYJNA
5	Z68218-05	BODY	DZBANEK Z GRZAŁKĄ
6	Z68218-06	CONTROL PANEL BOX	WSPORNIK
7	Z68218-07	CONTROL PANEL SEALING RING	USZCZELKA
8	Z68218-08	STICK	NAKLEJKA PANELU
9	Z68218-09	POWER SUPPLY BOARD	PŁYTKA PCB ZASILAJĄCA
10	Z68218-10	CONTROLLER UP PART	ZŁĄCZE GÓRNE
11	Z68218-11	INNER GASKET	PODKŁADKA
12	Z68218-12	M3 NUT	NAKRĘTKA
13	Z68218-13	BODY BASE DECORATION RING	OSŁONA DEKORACYJNA
14	Z68218-14	BODY BASE	PODSTAWA DZBANKA
15	Z68218-15	"+" SCREW	ŚRUBA
16	Z68218-16	RATING LABEL	TABLICZKA ZNAMIONOWA
17	Z68218-17	"Y" SCREW	ŚRUBA
18	Z68218-18	BASE GASKET	PODSTAWA
19	Z68218-19	WIRE	KABEL Z WTYCZKĄ
20	Z68218-20	CONTROLLER DOWN PART	ZŁĄCZE DOLNE
21	Z68218-21	BASE	OSŁONA PODSTAW
22	Z68218-22	HANDLE COVER	OSŁONA RĘKOJEŚCI
23	Z68218-23	COVER STARTER	PRZYCISK
24	Z68218-24	COVER OPENING COMPRESSION SPRING	SPRĘŻYNA
25	Z68218-25	COVER OPENING CONNECTING ROD	CIEGNO
26	Z68218-26	CUP LID TORSION SPRING	SPRĘŻYNA
27	Z68218-27	CUP COVER ROTATING SHAFT	TRZPIEŃ
28	Z68218-28	FIXED FRAME	WSPORNIK
29	Z68218-29	BODY	OBUDOWA
30	Z68218-30	"+" SCREW	ŚRUBA
31	Z68218-31	DIGITAL PANEL	PANEL PŁYTKI STERUJĄCEJ
32	Z68218-32	CONTROL PANEL	PŁYTKA PCB STERUJĄCA
33	Z68218-33	PROBE SEALING RING	USZCZELKA CZUJNIKA
34	Z68218-34	SENSOR	CZUJNIK